

ΕΛΛΗΝΙΚΗ ΔΗΜΟΚΡΑΤΙΑ
ΔΗΜΟΣ ΗΡΩΙΚΗΣ ΠΟΛΕΩΣ ΝΑΟΥΣΑΣ

«ΕΡΓΑΣΙΕΣ ΚΑΤΑΣΚΕΥΗΣ ΜΝΗΜΕΙΩΝ ΤΡΙΕΤΟΥΣ ΤΑΦΗΣ ΠΟΛΗΣ
ΝΑΟΥΣΑΣ»

ΑΡΙΘΜΟΣ ΤΕΧΝΙΚΩΝ ΠΡΟΔΙΑΓΡΑΦΩΝ : 9/2024

ΠΡΟΫΠΟΛΟΓΙΣΜΟΣ :	101.800,00 €
Φ.Π.Α. (24%) :	24.432,00 €
ΣΥΝΟΛΙΚΗ ΔΑΠΑΝΗ :	126.232,00 €

ΑΠΡΙΛΙΟΣ 2024

ΕΛΛΗΝΙΚΗ ΔΗΜΟΚΡΑΤΙΑ

ΔΗΜΟΣ ΗΡΩΙΚΗΣ ΠΟΛΕΩΣ ΝΑΟΥΣΑΣ

ΔΙΕΥΘΥΝΣΗ ΤΕΧΝΙΚΩΝ ΥΠΗΡΕΣΙΩΝ

ΤΜΗΜΑ ΜΕΛΕΤΩΝ & ΔΙΕΝΕΡΓΕΙΑΣ ΔΙΑΓΩΝΙΣΜΩΝ

ΜΕΛΕΤΗ ΕΡΓΑΣΙΑΣ : «ΕΡΓΑΣΙΕΣ ΚΑΤΑΣΚΕΥΗΣ ΜΝΗΜΕΙΩΝ ΤΡΙΕΤΟΥΣ ΤΑΦΗΣ ΠΟΛΗΣ ΝΑΟΥΣΑΣ»

ΑΡΙΘ. ΜΕΛΕΤΗΣ : 9/2024

ΣΥΝΟΛΙΚΗ ΔΑΠΑΝΗ : 126.232,00 €

Ταξινόμηση κατά CPV : 45112714-3

ΤΕΧΝΙΚΗ ΕΚΘΕΣΗ

Με την παρούσα μελέτη, προϋπολογισμού 126.232,00 ευρώ συμπεριλαμβανομένου Φ.Π.Α., προβλέπεται η κατασκευή μνημείων τριετούς ταφής στο Νεκροταφείο της πόλης της Νάουσας.

Αναλυτικά, οι προβλεπόμενες εργασίες αφορούν στην κατασκευή μνημείων τεσσάρων ειδών τύπου Α-Β-Γ-Δ, σύμφωνα με τα επισυναπτόμενα σχέδια, από λευκό μάρμαρο αρίστης ποιότητας γυαλισμένο και στην τοποθέτηση λευκών γυαλισμένων πλακών μαρμάρου στο οστεοφυλάκιο. Στη δαπάνη περιλαμβάνονται και τα πάσης φύσεως υλικά (μάρμαρα, σκυρόδεμα κλπ) και μικροϋλικά, που είναι απαραίτητα για την εκτέλεση της εργασίας.

Η εν λόγω εργασία θα εκτελεσθεί από ανάδοχο, που θα προκύψει σύμφωνα με τις διατάξεις του Ν. 4412/2016, όπως τροποποιήθηκε και ισχύει.

Η δαπάνη θα βαρύνει τον τακτικό προϋπολογισμό του Δήμου των οικονομικών ετών 2024, 2025 & 2026 και συγκεκριμένα την πίστωση υπό τον τίτλο «ΕΡΓΑΣΙΕΣ ΚΑΤΑΣΚΕΥΗΣ ΜΝΗΜΕΙΩΝ ΤΡΙΕΤΟΥΣ ΤΑΦΗΣ ΠΟΛΗΣ ΝΑΟΥΣΑΣ».

Νάουσα, 24-04-2024

Συντάχθηκε & ελέγχθηκε
Ο αναπλ. Προϊστάμενος του
Τμήματος Μελετών & Διενέργειας
Διαγωνισμών

Θεωρήθηκε
Ο Διευθυντής Τ.Υ.Δ.Ν.

Κυράνος Θωμάς
Πολιτικός Μηχανικός

Χαϊδούλη Μαρία
Αρχιτέκτων Μηχανικός

ΕΛΛΗΝΙΚΗ ΔΗΜΟΚΡΑΤΙΑ

ΔΗΜΟΣ ΗΡΩΙΚΗΣ ΠΟΛΕΩΣ ΝΑΟΥΣΑΣ

ΔΙΕΥΘΥΝΣΗ ΤΕΧΝΙΚΩΝ ΥΠΗΡΕΣΙΩΝ

ΤΜΗΜΑ ΜΕΛΕΤΩΝ & ΔΙΕΝΕΡΓΕΙΑΣ ΔΙΑΓΩΝΙΣΜΩΝ

ΜΕΛΕΤΗ ΕΡΓΑΣΙΑΣ : «ΕΡΓΑΣΙΕΣ ΚΑΤΑΣΚΕΥΗΣ ΜΝΗΜΕΙΩΝ ΤΡΙΕΤΟΥΣ ΤΑΦΗΣ ΠΟΛΗΣ ΝΑΟΥΣΑΣ»

ΑΡΙΘ. ΜΕΛΕΤΗΣ : 9/2024

ΣΥΝΟΛΙΚΗ ΔΑΠΑΝΗ : 126.232,00 €

Ταξινόμηση κατά CPV : 45112714-3

ΤΕΧΝΙΚΕΣ ΠΡΟΔΙΑΓΡΑΦΕΣ - ΤΙΜΟΛΟΓΙΟ

ΑΝΤΙΚΕΙΜΕΝΟ ΤΗΣ ΕΡΓΑΣΙΑΣ

Αντικείμενο της παρούσας μελέτης είναι η εκτέλεση της εργασίας κατασκευής μνημείων τριετούς ταφής στο Νεκροταφείο της πόλης της Νάουσας. Η εργασία θα εκτελεσθεί από ανάδοχο, που θα προκύψει σύμφωνα με τις διατάξεις του Ν. 4412/2016, όπως τροποποιήθηκε και ισχύει.

Η δαπάνη για την εκτέλεση της εργασίας έχει εκτιμηθεί ότι θα ανέλθει στο ποσόν των 126.232,00 € με Φ.Π.Α. 24% και θα βαρύνει τον τακτικό προϋπολογισμό του Δήμου των οικονομικών ετών 2024,2025 & 2026 και συγκεκριμένα την πίστωση υπό τον τίτλο «ΕΡΓΑΣΙΕΣ ΚΑΤΑΣΚΕΥΗΣ ΜΝΗΜΕΙΩΝ ΤΡΙΕΤΟΥΣ ΤΑΦΗΣ ΠΟΛΗΣ ΝΑΟΥΣΑΣ».

Η εκτέλεση της εργασίας (υπηρεσίας) «ΚΑΤΑΣΚΕΥΗ ΜΝΗΜΕΙΩΝ ΤΡΙΕΤΟΥΣ ΤΑΦΗΣ ΠΟΛΗΣ ΝΑΟΥΣΑΣ», περιλαμβάνει τα κάτωθι:

1. Προμήθεια και τοποθέτηση μνημείων τύπου Α

Για την προμήθεια και τοποθέτηση ενός μνημείου τύπου Α από λευκό μάρμαρο σκληρό αρίστης ποιότητας, πάχους 2cm, το οποίο θα αποτελείται:

(Όπως στο συνημμένο σχέδιο)

- Από ένα περιμετρικό πλαίσιο εξωτερικών διαστάσεων 190X90cm και ύψους 15cm, το οποίο θα στερεώνεται με χρήση άοπλου σκυροδέματος εσωτερικά, πάχους 10cm.
- Από ένα δεύτερο πλαίσιο (επίστεψη), που θα τοποθετηθεί πάνω στο προηγούμενο πλαίσιο, εξωτερικών διαστάσεων 195X95cm και πλάτους 15cm και το οποίο θα εξέχει 2,50cm από το κάτω περιμετρικό πλαίσιο (σε όλες τις πλευρές).
- Μέσα στο δεύτερο πλαίσιο θα τοποθετηθεί σταυρός διαστάσεων 50X30cm και ο κενός χώρος θα γεμίσει με πράσινο πετραδάκι.
- Από ένα κηροστάσιο διαστάσεων 40X50X22cm.
- Από δύο κουβούκλια διαστάσεων 30X23X22cm, που θα φέρουν γυάλινες προθήκες μπρος και πίσω.
- Από μια πλάκα διαστάσεων 40X10cm, πάνω στην οποία θα γράφονται τα στοιχεία του ενταφιασμένου με χρυσά γράμματα.

Όλα τα παραπάνω μάρμαρα θα είναι γυαλισμένα.

(Ένα σετ τύπου Α τοποθετημένο)

ΕΥΡΩ (Αριθμητικά) : 120,00

(Ολογράφως) : ΕΚΑΤΟΝ ΕΙΚΟΣΙ ΕΥΡΩ

2. Προμήθεια και τοποθέτηση μνημείων τύπου Β

Για την προμήθεια και τοποθέτηση ενός μνημείου τύπου Β από λευκό μάρμαρο σκληρό αρίστης ποιότητας, πάχους 2cm, το οποίο θα αποτελείται:

(Όπως στο συνημμένο σχέδιο)

- Από ένα πλαίσιο διαστάσεων 190X90cm και πλάτους 15cm, το οποίο θα τοποθετείται πάνω στο χώμα.
- Από ένα κουβούκλιο διαστάσεων 30X23X22cm, που θα φέρει γυάλινη προθήκη μπρος και πίσω.
- Από μια πλάκα διαστάσεων 40X10cm, πάνω στην οποία θα γράφονται τα στοιχεία του ενταφιασμένου με χρυσά γράμματα.

Όλα τα παραπάνω μάρμαρα θα είναι γυαλισμένα.

(Ένα σετ τύπου Β τοποθετημένο)

ΕΥΡΩ (Αριθμητικά) : 40,00

(Ολογράφως) : ΣΑΡΑΝΤΑ ΕΥΡΩ

3. Προμήθεια και τοποθέτηση Μνημείων τύπου Γ

Για την προμήθεια και τοποθέτηση ενός μνημείου τύπου Γ από λευκό μάρμαρο σκληρό άριστης ποιότητας, το οποίο θα αποτελείται:

(Όπως στο συνημμένο σχέδιο)

- Από ένα περιμετρικό πλαίσιο εξωτερικών διαστάσεων 190X90cm, ύψους 15cm και πάχους 2cm, το οποίο θα στερεώνεται με χρήση άοπλου σκυροδέματος εσωτερικά, πάχους 10cm.
- Από μία μαρμάρινη πλάκα (επίστεψη) που θα τοποθετηθεί πάνω στο προηγούμενο πλαίσιο, διαστάσεων 190X95cm και πάχους 2cm και η οποία θα εξέχει 2,50cm από το κάτω περιμετρικό πλαίσιο (στις τρεις πλευρές).
- Πάνω στη μαρμάρινη πλάκα θα τοποθετηθεί σταυρός διαστάσεων 50X30cm και πάχους 2cm.
- Από ένα κηροστάσιο διαστάσεων 40X50X22cm και πάχους 2cm.
- Από δύο κουβούκλια διαστάσεων 30X23X22cm και πάχους 2cm, που θα φέρουν γυάλινες προθήκες μπρος και πίσω.
- Από ένα όρθιο Σταυρό διαστάσεων 100X50X15cm και πάχους 3cm, ο οποίος θα στερεώνεται με χρήση άοπλου σκυροδέματος.
- Από μια πλάκα διαστάσεων 40X10cm και πάχους 2cm, πάνω στην οποία θα γράφονται τα στοιχεία του ενταφιασμένου με χρυσά γράμματα.

Όλα τα παραπάνω μάρμαρα θα είναι γυαλισμένα.

(Ένα σετ τύπου Γ τοποθετημένο)

ΕΥΡΩ (Αριθμητικά) : 200,00

(Ολογράφως) : ΔΙΑΚΟΣΙΑ ΕΥΡΩ

4. Προμήθεια και τοποθέτηση Μνημείων τύπου Δ

Για την προμήθεια και τοποθέτηση ενός μνημείου τύπου Δ από λευκό μάρμαρο σκληρό άριστης ποιότητας, το οποίο θα αποτελείται:

(Όπως στο συνημμένο σχέδιο)

- Από ένα περιμετρικό πλαίσιο εξωτερικών διαστάσεων 190X90cm, ύψους 15cm και πάχους 2cm, το οποίο θα στερεώνεται με χρήση άοπλου σκυροδέματος εσωτερικά, πάχους 10cm.
- Από μία μαρμάρινη πλάκα (επίστεψη), που θα τοποθετηθεί πάνω στο προηγούμενο πλαίσιο, διαστάσεων 190X95cm και πάχους 2cm και η οποία θα εξέχει 2,50cm από το κάτω περιμετρικό πλαίσιο (στις τρεις πλευρές).
- Πάνω στη μαρμάρινη πλάκα θα τοποθετηθεί σταυρός διαστάσεων 50X30cm και πάχους 2cm.
- Από ένα κηροστάσιο διαστάσεων 40X50X22cm και πάχους 2cm.
- Από ένα κουβούκλιο διαστάσεων 90X30X30cm και πάχους 2cm, που θα φέρει γυάλινη προθήκη εμπρός.
- Από μία όρθια πλάκα 95X95cm, πάχους 2 cm, πάνω στην οποία θα τοποθετηθεί σταυρός διαστάσεων 35X20, πάχους 1,5 cm και θα γράφει τα στοιχεία του ενταφιασμένου με χρυσά γράμματα, η οποία θα στερεώνεται με χρήση άοπλου σκυροδέματος.

Όλα τα παραπάνω μάρμαρα θα είναι γυαλισμένα.

(Ένα σετ τύπου Δ τοποθετημένο)

ΕΥΡΩ (Αριθμητικά) : 220,00

(Ολογράφως) : ΔΙΑΚΟΣΙΑ ΕΙΚΟΣΙ ΕΥΡΩ

5. Προμήθεια και τοποθέτηση μαρμάρινης πλάκας στο οστεοφυλάκιο

Για την προμήθεια και τοποθέτηση στο νέο οστεοφυλάκιο, μιας μαρμάρινης πλάκας διαστάσεων 60X40, πάχους 2cm από λευκό μάρμαρο σκληρό άριστης ποιότητας γυαλισμένο, πάνω στην οποία θα είναι χαραγμένα τα στοιχεία του αποβιώσαντος.

24REQ014739980 2024-05-13

(Ένα τεμάχιο τοποθετημένο)

ΕΥΡΩ (Αριθμητικά) : 30,00

(Ολογράφως) : ΤΡΙΑΝΤΑ ΕΥΡΩ

Νάουσα, 24-04-2024

Συντάχθηκε & ελέγχθηκε
Ο αναπλ. Προϊστάμενος του
Τμήματος Μελετών & Διενέργειας
Διαγωνισμών

Θεωρήθηκε
Ο Διευθυντής Τ.Υ.Δ.Ν.

Κυράνος Θωμάς
Πολιτικός Μηχανικός

Χαϊδούλη Μαρία
Αρχιτέκτων Μηχανικός

ΕΛΛΗΝΙΚΗ ΔΗΜΟΚΡΑΤΙΑ

ΔΗΜΟΣ ΗΡΩΙΚΗΣ ΠΟΛΕΩΣ ΝΑΟΥΣΑΣ

ΔΙΕΥΘΥΝΣΗ ΤΕΧΝΙΚΩΝ ΥΠΗΡΕΣΙΩΝ

ΤΜΗΜΑ ΜΕΛΕΤΩΝ & ΔΙΕΝΕΡΓΕΙΑΣ ΔΙΑΓΩΝΙΣΜΩΝ

ΜΕΛΕΤΗ ΕΡΓΑΣΙΑΣ : «ΕΡΓΑΣΙΕΣ ΚΑΤΑΣΚΕΥΗΣ ΜΝΗΜΕΙΩΝ ΤΡΙΤΟΥΣ ΤΑΦΗΣ ΠΟΛΗΣ ΝΑΟΥΣΑΣ»

ΑΡΙΘ. ΜΕΛΕΤΗΣ : 9/2024

ΣΥΝΟΛΙΚΗ ΔΑΠΑΝΗ : 126.232,00 €

Ταξινόμηση κατά CPV : 45112714-3

ΕΝΔΕΙΚΤΙΚΟΣ ΠΡΟΫΠΟΛΟΓΙΣΜΟΣ

Α/Α	ΕΙΔΟΣ	ΠΟΣΟΤΗΤΑ	ΤΙΜΗ ΜΟΝΑΔΟΣ (€)	ΣΥΝΟΛΟ (€)
1	Προμήθεια και τοποθέτηση μνημείων τύπου Α	420	120	50.400,00
2	Προμήθεια και τοποθέτηση μνημείων τύπου Β	40	40	1.600,00
3	Προμήθεια και τοποθέτηση μνημείων τύπου Γ	110	200	22.000,00
4	Προμήθεια και τοποθέτηση μνημείων τύπου Δ	110	220	24.200,00
5	Προμήθεια και τοποθέτηση μαρμάρινης πλάκας στο οστεοφυλάκιο	120	30	3.600,00
ΑΘΡΟΙΣΜΑ				101.800,00
Φ.Π.Α. 24%				24.432,00
ΣΥΝΟΛΟΝ				126.232,00

Νάουσα, 24-04-2024

Συντάχθηκε & ελέγχθηκε
Ο αναπλ. Προϊστάμενος του
Τμήματος Μελετών & Διενέργειας
Διαγωνισμών

Κυράνος Θωμάς
Πολιτικός Μηχανικός

Θεωρήθηκε
Ο Διευθυντής Τ.Υ.Δ.Ν.

Χαϊδούλη Μαρία
Αρχιτέκτων Μηχανικός

ΕΛΛΗΝΙΚΗ ΔΗΜΟΚΡΑΤΙΑ

ΔΗΜΟΣ ΗΡΩΙΚΗΣ ΠΟΛΕΩΣ ΝΑΟΥΣΑΣ

ΔΙΕΥΘΥΝΣΗ ΤΕΧΝΙΚΩΝ ΥΠΗΡΕΣΙΩΝ

ΤΜΗΜΑ ΜΕΛΕΤΩΝ & ΔΙΕΝΕΡΓΕΙΑΣ ΔΙΑΓΩΝΙΣΜΩΝ

ΜΕΛΕΤΗ ΕΡΓΑΣΙΑΣ : «ΕΡΓΑΣΙΕΣ ΚΑΤΑΣΚΕΥΗΣ ΜΝΗΜΕΙΩΝ ΤΡΙΕΤΟΥΣ ΤΑΦΗΣ ΠΟΛΗΣ ΝΑΟΥΣΑΣ»

ΑΡΙΘ. ΜΕΛΕΤΗΣ : 9/2024

ΣΥΝΟΛΙΚΗ ΔΑΠΑΝΗ : 126.232,00 €

Ταξινόμηση κατά CPV : 45112714-3

ΠΡΟΣΦΟΡΑ

A/A	ΕΙΔΟΣ	ΠΟΣΟΤΗΤΑ	ΤΙΜΗ ΜΟΝΑΔΟΣ (€)	ΣΥΝΟΛΟ (€)
1	Προμήθεια και τοποθέτηση μνημείων τύπου Α	420		
2	Προμήθεια και τοποθέτηση μνημείων τύπου Β	40		
3	Προμήθεια και τοποθέτηση μνημείων τύπου Γ	110		
4	Προμήθεια και τοποθέτηση μνημείων τύπου Δ	110		
5	Προμήθεια και τοποθέτηση μαρμάρινης πλάκας στο οστεοφυλάκιο.	120		
ΚΑΤΑ ΤΗΝ ΠΡΟΣΦΟΡΑ ΔΑΠΑΝΗ				
Φ.Π.Α. ΠΟΥ ΑΝΑΛΟΓΕΙ 24%				
ΣΥΝΟΛΟΝ				

Ο υπογεγραμμένος, προσφέρω για την εκτέλεση της εργασίας «ΕΡΓΑΣΙΕΣ ΚΑΤΑΣΚΕΥΗΣ ΜΝΗΜΕΙΩΝ ΤΡΙΕΤΟΥΣ ΤΑΦΗΣ ΠΟΛΗΣ ΝΑΟΥΣΑΣ» το ποσόν των (*)

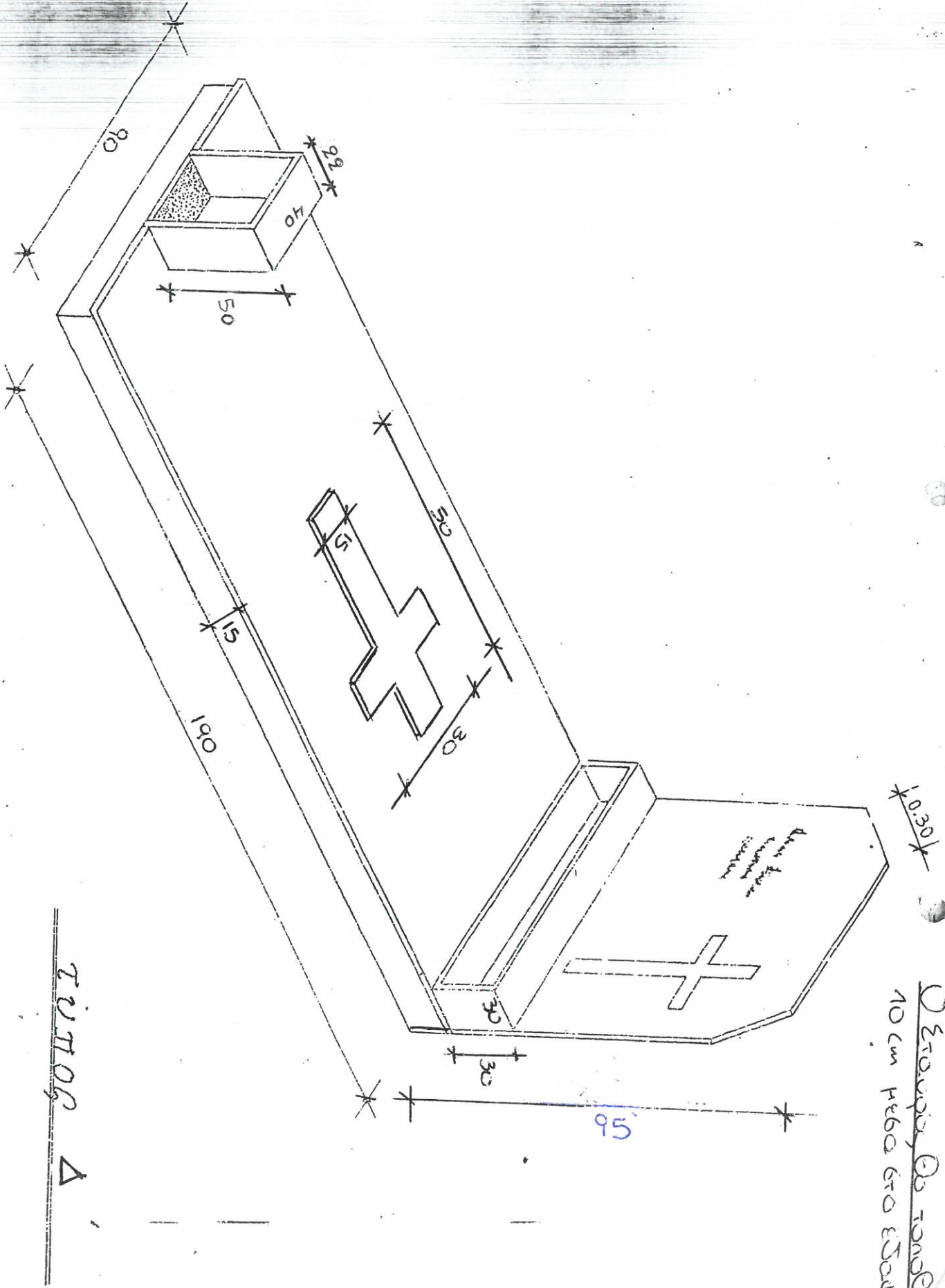
..... ευρώ έναντι του ποσού του προϋπολογισμού της μελέτης της εν λόγω εργασίας, πλέον Φ.Π.Α. (24%).

(*) Τίθεται ΟΛΟΓΡΑΦΩΣ και ΑΡΙΘΜΗΤΙΚΩΣ

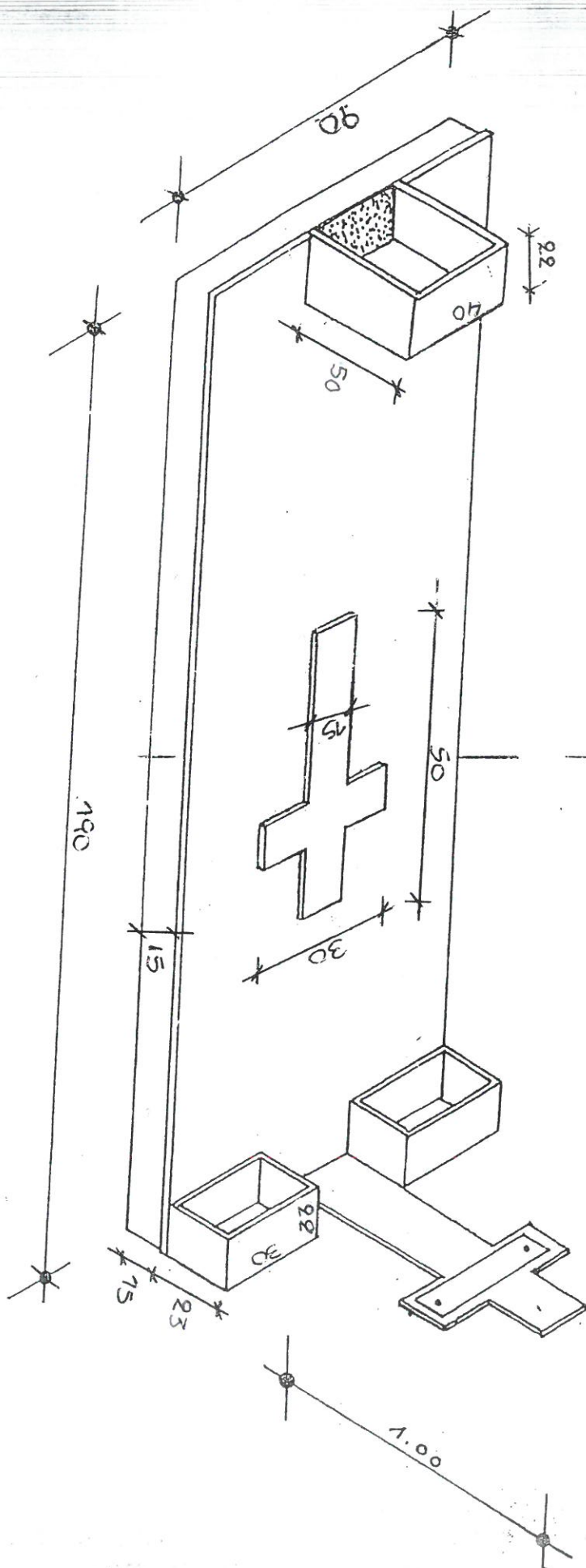
....., 2024

Ο ΠΡΟΣΦΕΡΩΝ

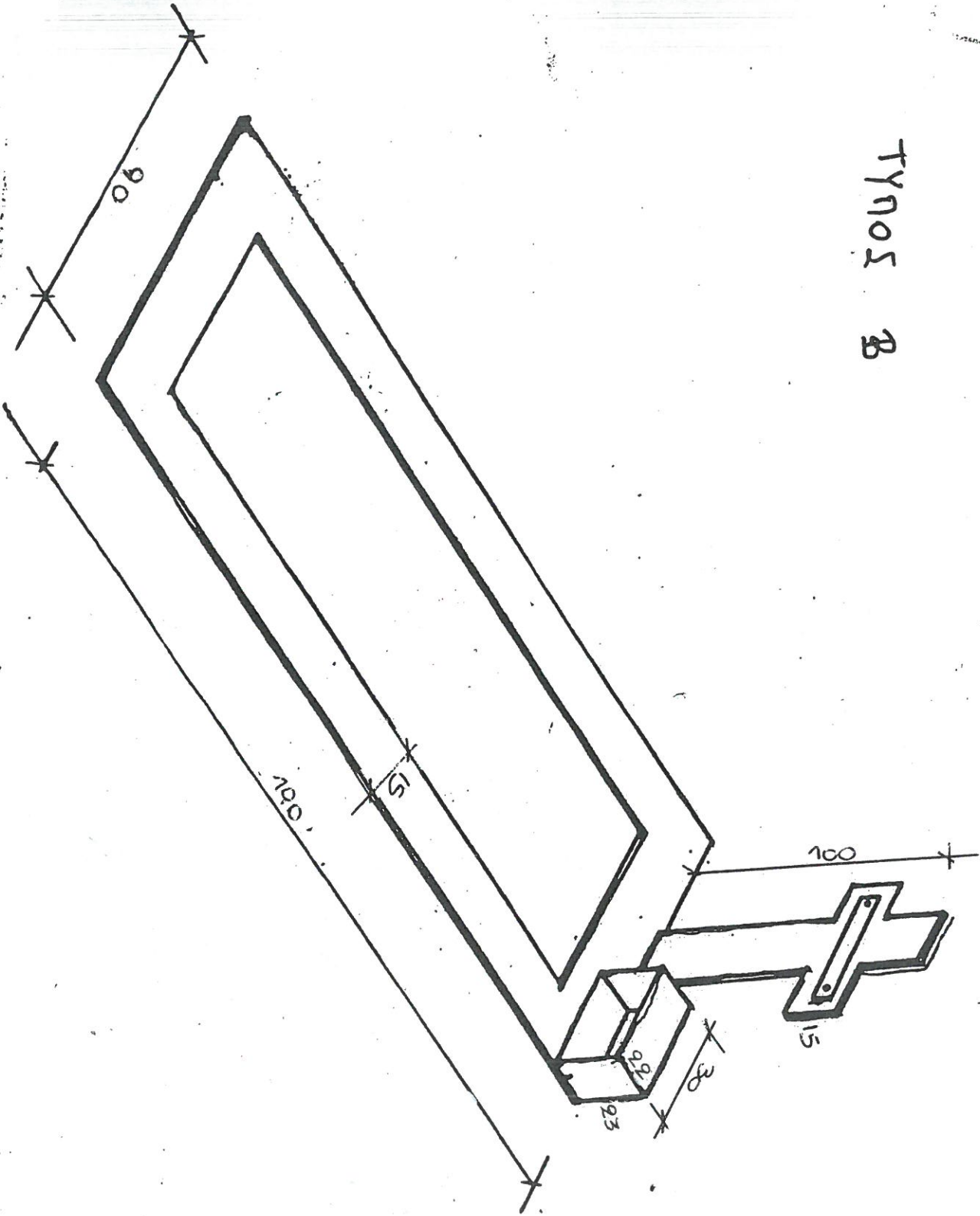
(Τίθεται υπογραφή και σφραγίδα)



ΤΥΠΟΣ Γ'

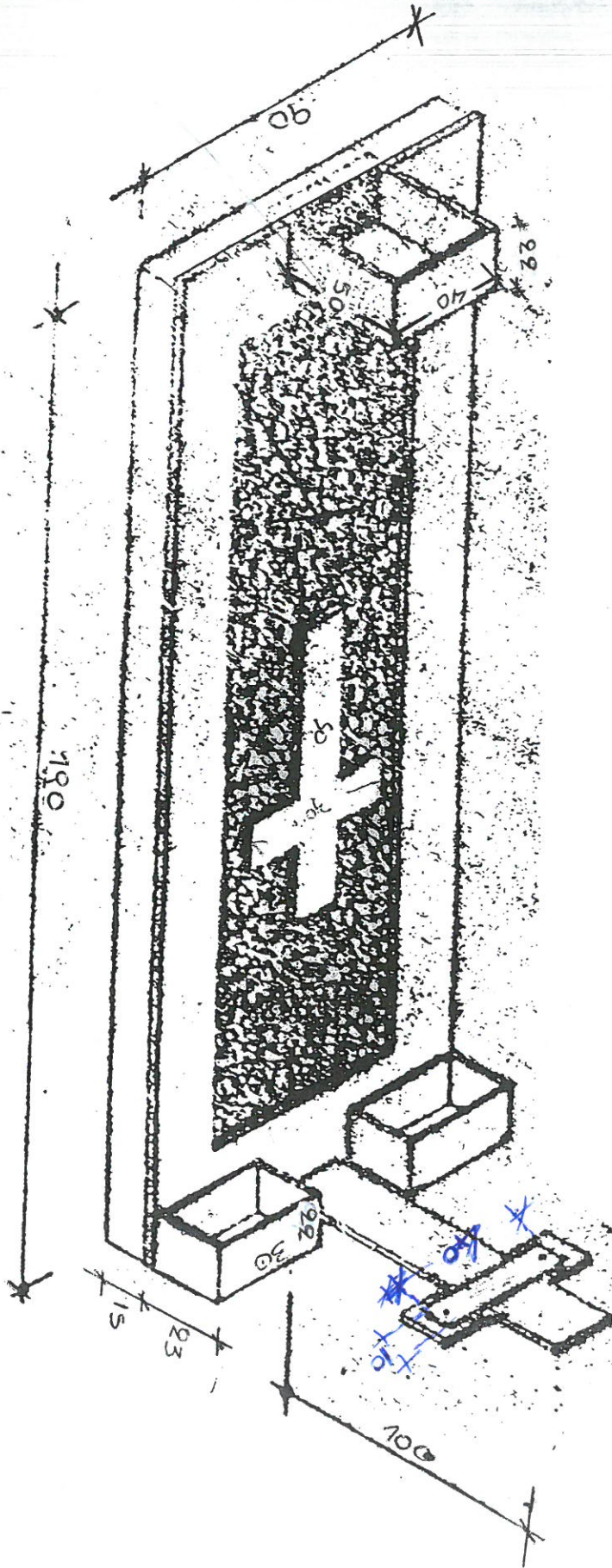


Ο Στοιχείος Ου Τονοειν Θει
10cm πηδα στο εσωτερικ



ΤΥΠΟΣ Β

Ο Στραγγιστής θα τοποθετηθεί
10 cm πέρα από το άκρο



ΤΥΠΟΣ Α

Ο Στοιχείο Ομοιομορφίας
110 cm περίοδος 600 εδάφος