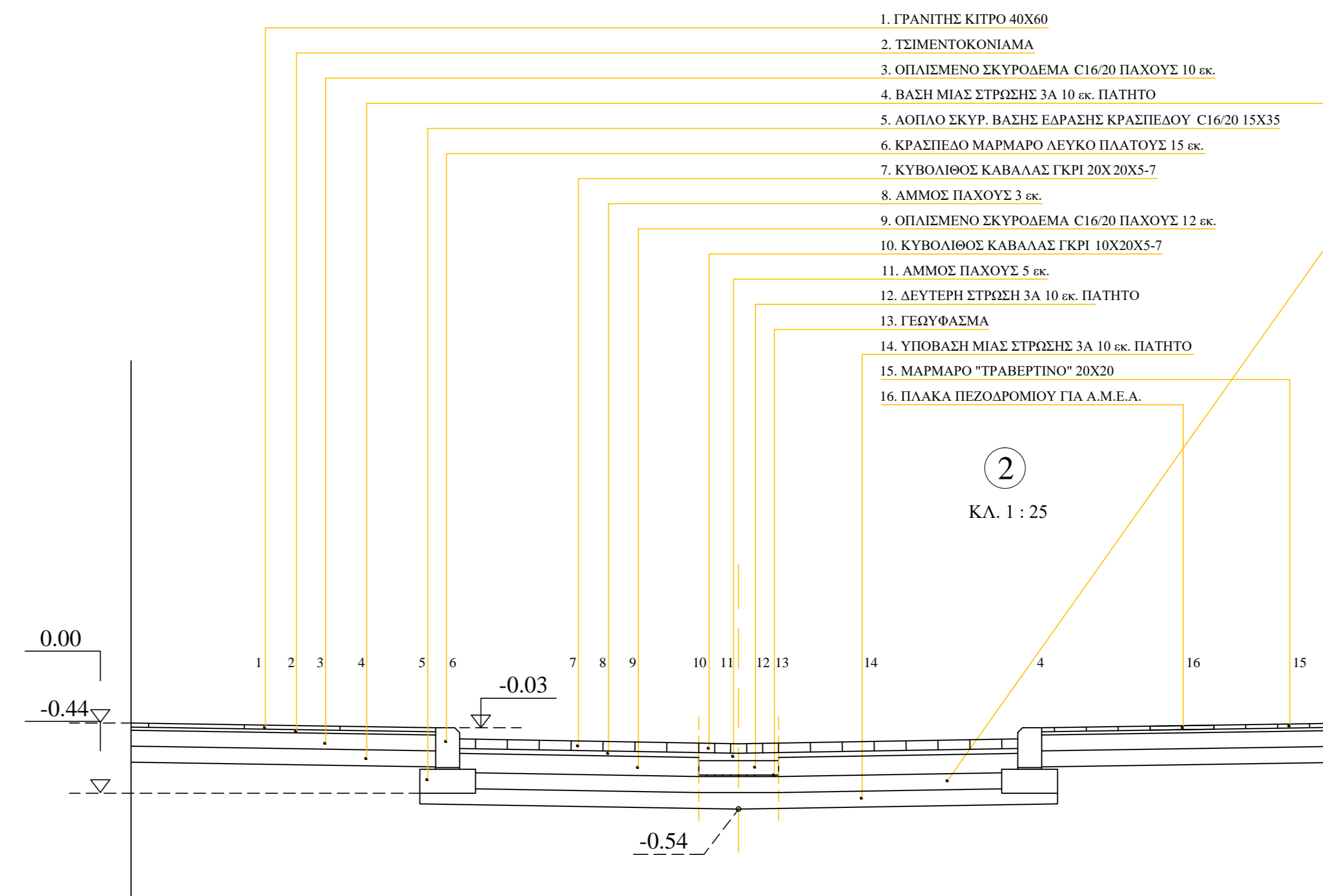
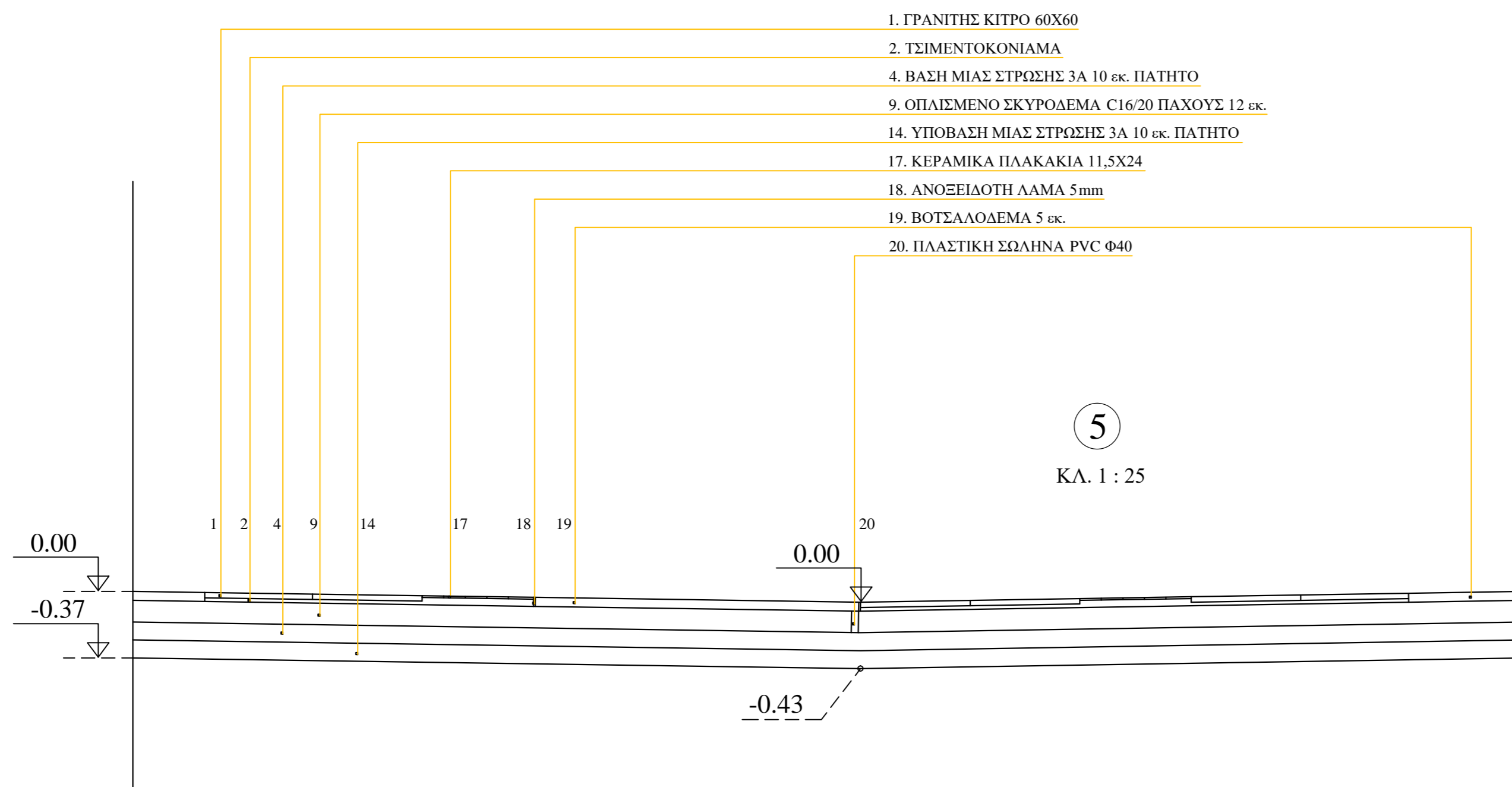
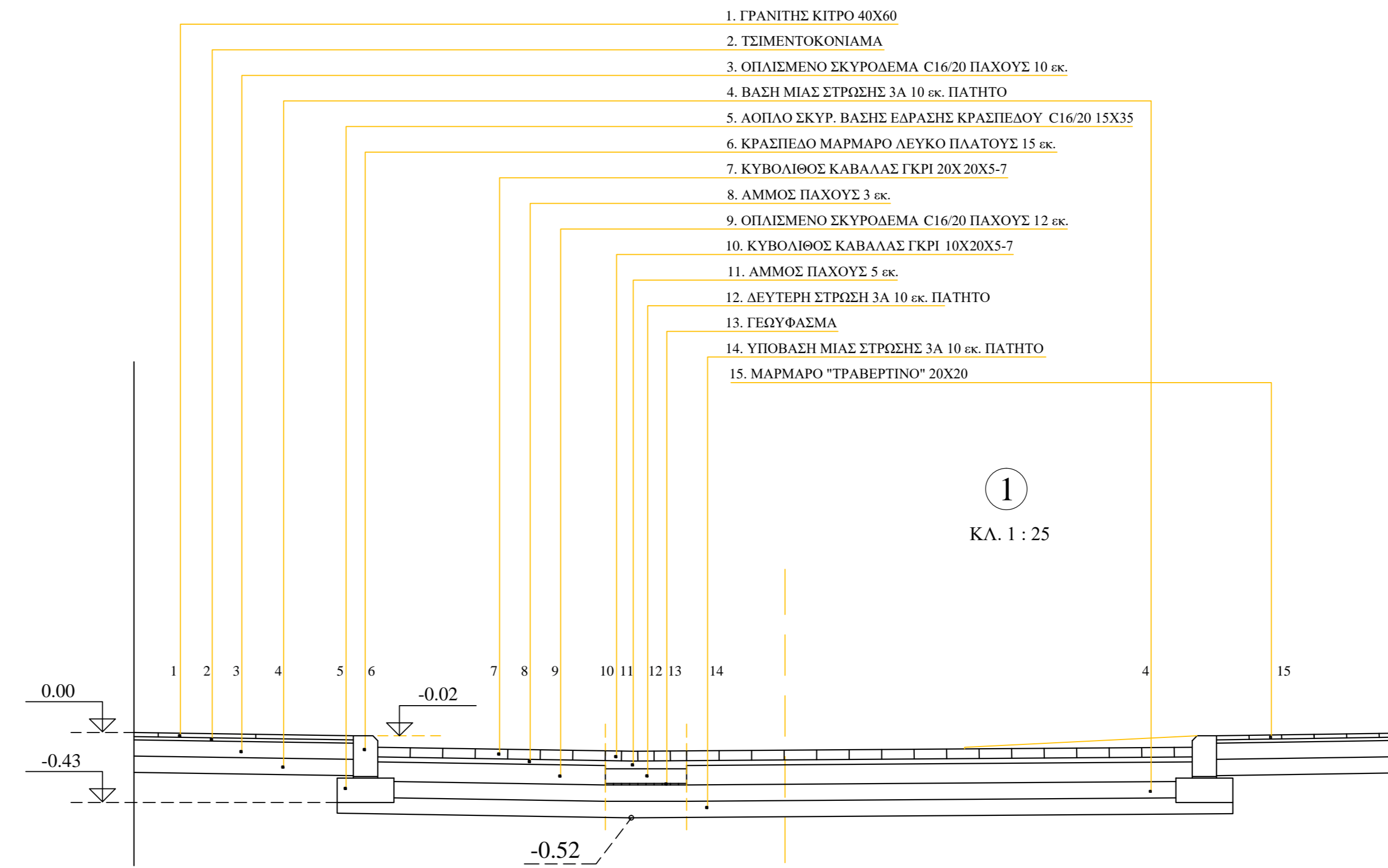
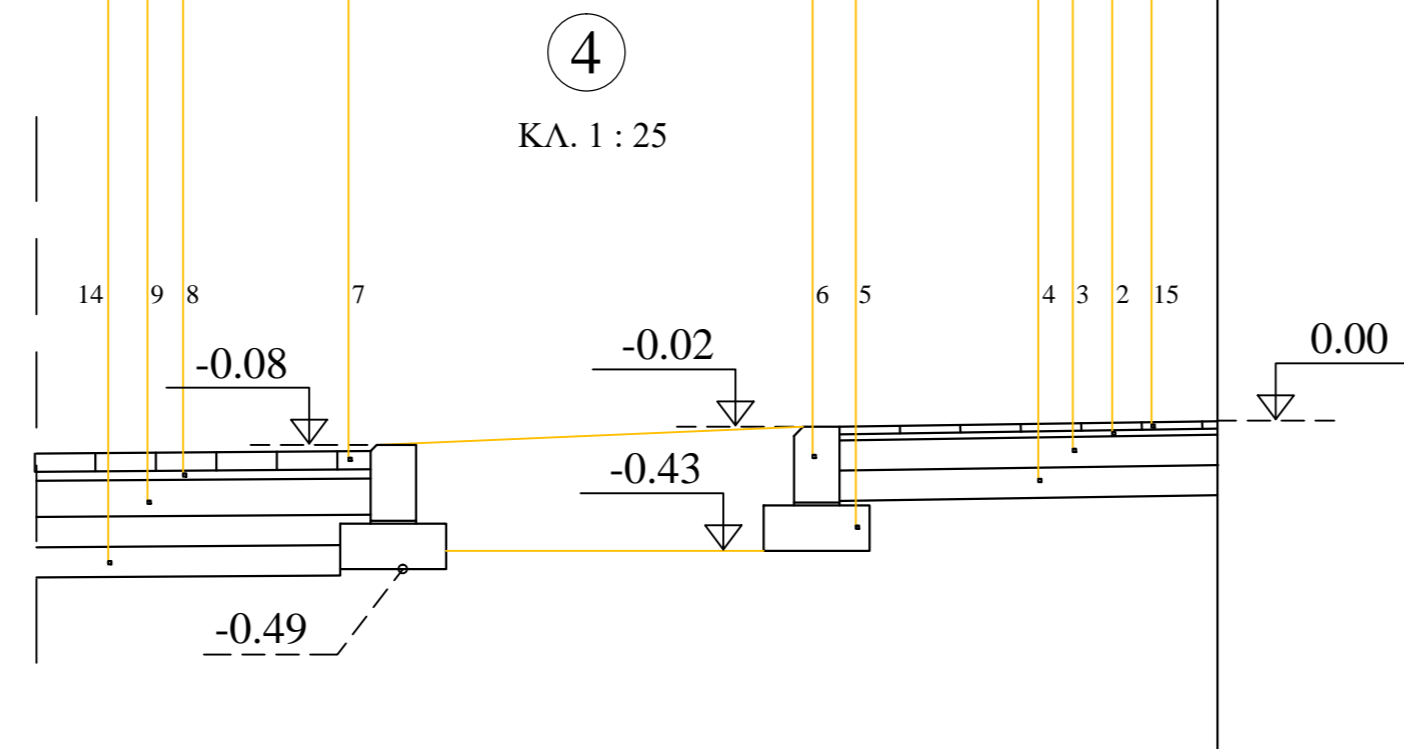
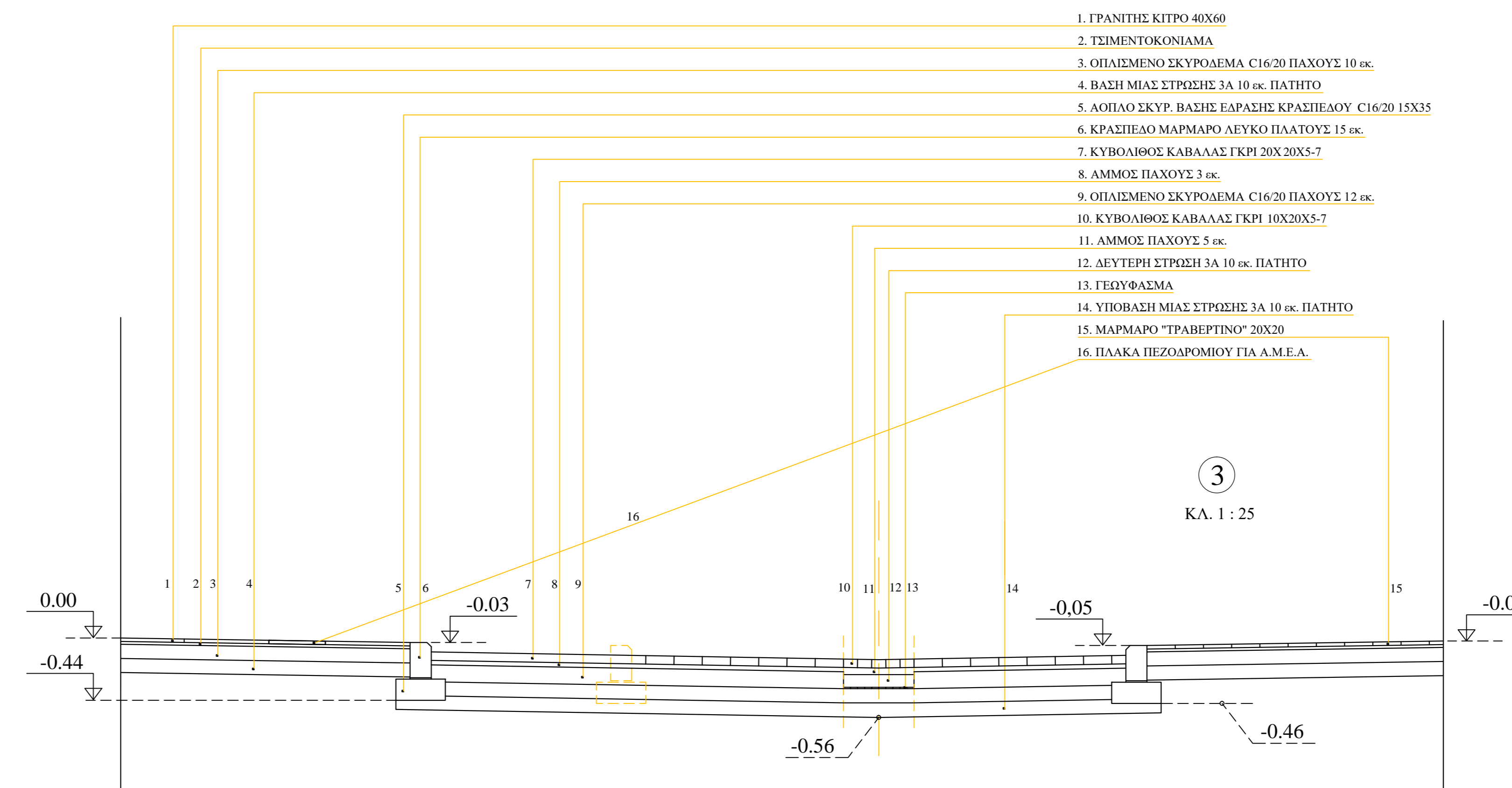
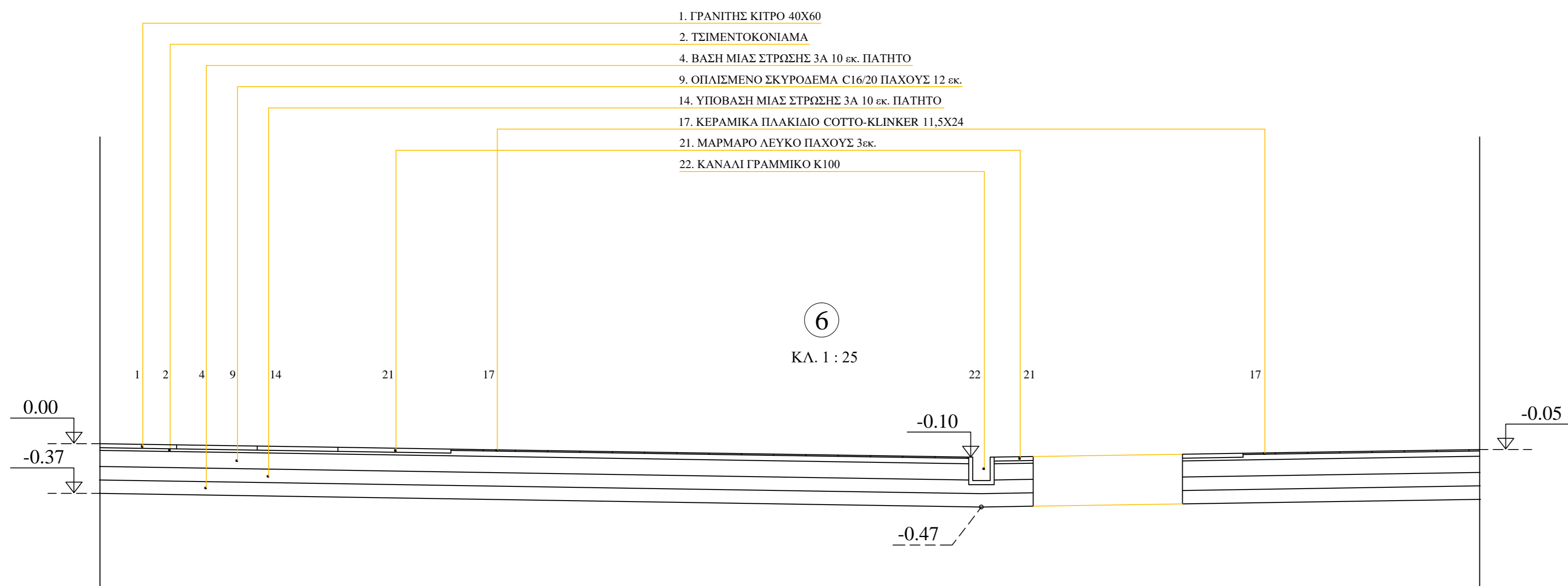


2. ΤΣΙΜΕΝΤΟΚΟΝΙΑΜΑ
3. ΟΠΛΙΣΜΕΝΟ ΣΚΥΡΟΔΕΜΑ C16/20 ΠΑΧΟΥΣ 10 εκ.
4. ΒΑΣΗ ΜΙΑΣ ΣΤΡΩΣΗΣ 3Α 10 εκ. ΠΑΤΗΤΟ
5. ΛΟΙΠΟ ΣΚΥΡ. ΒΑΣΗΣ ΕΡΑΣΗΣ ΚΡΑΣΠΕΔΟΥ C16/20 15X35
6. ΚΡΑΣΠΕΔΟ ΜΑΡΜΑΡΟ ΛΕΥΚΟ ΠΛΑΤΟΥΣ 15 εκ.
7. ΚΥΒΟΛΙΘΟΣ ΚΑΒΑΛΑΣ ΓΚΡΙ 20X 20X5-7
8. ΑΜΜΟΣ ΠΑΧΟΥΣ 3 εκ.
9. ΟΠΛΙΣΜΕΝΟ ΣΚΥΡΟΔΕΜΑ C16/20 ΠΑΧΟΥΣ 12 εκ.
14. ΥΠΟΒΑΣΗ ΜΙΑΣ ΣΤΡΩΣΗΣ 3Α 10 εκ. ΠΑΤΗΤΟ
15. ΜΑΡΜΑΡΟ "ΤΡΑΒΕΡΙΝΟ" 20X20



1. ΓΡΑΝΙΤΗΣ ΚΙΤΡΟ ΣΑΓΙΡΕ 40X60 (ΜΙΚΡΟΤΕΡΕΣ ΔΙΑΣΤΑΣΕΙΣ ΣΥΜΒΑΤΕΣ ΜΕ ΤΗΝ ΕΝΔΕΙΚΤΙΚΗ)
2. ΤΣΙΜΕΝΤΟΚΟΝΙΑΜΑ
3. ΟΠΛΙΣΜΕΝΟ ΣΚΥΡΟΔΕΜΑ C16/20 ΠΑΧΟΥΣ 10 εκ.
4. ΒΑΣΗ ΜΙΑΣ ΣΤΡΩΣΗΣ 3Α 10 εκ. ΠΑΤΗΤΟ
5. ΛΟΙΠΟ ΣΚΥΡ. ΒΑΣΗΣ ΕΡΑΣΗΣ ΚΡΑΣΠΕΔΟΥ C16/20 15X35
6. ΚΡΑΣΠΕΔΟ ΜΑΡΜΑΡΟ ΛΕΥΚΟ ΠΛΑΤΟΥΣ 15 εκ.
7. ΚΥΒΟΛΙΘΟΣ ΚΑΒΑΛΑΣ ΓΚΡΙ 20X20X5-7
8. ΑΜΜΟΣ ΠΑΧΟΥΣ 3 εκ.
9. ΟΠΛΙΣΜΕΝΟ ΣΚΥΡΟΔΕΜΑ C16/20 ΠΑΧΟΥΣ 12 εκ.
10. ΚΥΒΟΛΙΘΟΣ ΚΑΒΑΛΑΣ ΓΚΡΙ 10X20X5-7
11. ΑΜΜΟΣ ΠΑΧΟΥΣ 5 εκ.
12. ΔΕΥΤΕΡΗ ΣΤΡΩΣΗ 3Α 10 εκ. ΠΑΤΗΤΟ
13. ΓΕΦΥΦΑΣΜΑ
14. ΥΠΟΒΑΣΗ ΜΙΑΣ ΣΤΡΩΣΗΣ 3Α 10 εκ. ΠΑΤΗΤΟ
15. ΜΑΡΜΑΡΟ "ΤΡΑΒΕΡΙΝΟ" 20X20
16. ΠΛΑΚΑ ΠΕΖΟΔΡΟΜΙΟΥ ΓΙΑ Α.Μ.Ε.Α.
17. ΚΕΡΑΜΙΚΑ ΠΛΑΚΙΔΙΑ ΣΟΤΤΟ-ΚΛΙΝΚΕΡ 11.5X24
18. ΑΝΟΣΕΙΟΤΗ ΛΑΜΑ 5mm
19. ΒΟΤΣΑΛΟΔΕΜΑ 5 εκ.
20. ΠΛΑΣΤΙΚΗ ΣΤΑΘΗΝΑ PVC Φ40
21. ΜΑΡΜΑΡΟ ΛΕΥΚΟ ΠΑΧΟΥΣ 3εκ.
22. ΚΑΝΑΛΙ ΓΡΑΜΜΙΚΟ Κ100



ΕΛΛΗΝΙΚΗ ΔΗΜΟΚΡΑΤΙΑ ΔΗΜΟΣ ΗΡΩΙΚΗΣ ΠΟΛΕΩΣ ΝΑΟΥΣΑΣ			
Έργο:	Παρεμβάσεις Αναβάθμισης Δημόσιου Χώρου για τη δημιουργία του Ανοικτού κέντρου Εμπορίου		
Όσοι:	Δημοτική Ενότητα Νάουσας του Δήμου Ηρωικής Πόλεως Νάουσας Νομού Ημαθίας		
Υπηρεσία:	Δ/ΝΣΗ ΤΕΧΝΙΚΩΝ ΥΠΗΡΕΣΙΩΝ ΔΗΜΟΥ ΝΑΟΥΣΑΣ		
ΚΑΤΗΓΟΡΙΑ ΜΕΛΕΤΗΣ:	ΑΡΧΙΤΕΚΤΟΝΙΚΗ ΜΕΛΕΤΗ		
ΘΕΜΑ ΣΧΕΔΙΟΥ:	ΚΑΤΑ ΠΛΑΤΟΣ ΤΟΜΕΣ	Αριθμός Α3	Κλίμακα 1:25
Οικονομικός	Έγκριση	Θεώρηση	Λογική Θεώρησης
Φορέας	Ο Προϊστάμενος	Ο Διευθυντής Υπηρεσιών	
Φορέας Φύλλου	Κυριάρχης Φύλλου	Κυριάρχης Πλάτους	
Αρμόδιος Μεταφοράς με σφραγίδα	Αρμόδιος Μεταφοράς με Α' Βαθμό	Αρμόδιος Πλάτους με Α' Βαθμό	
Ημερομηνία εκπόνησης: <b>ΝΟΕΜΒΡΙΟΣ 2021</b>			
Ε Γ Κ Ο Ρ Ι Σ Ε Ι Σ			